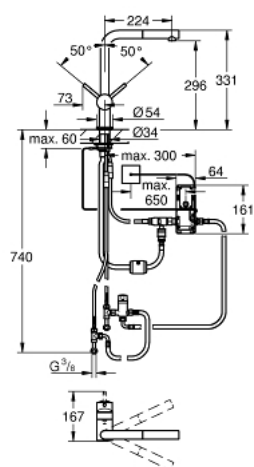


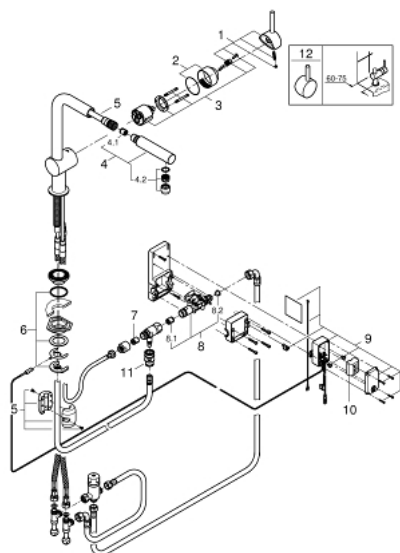
31 360 001 MINTA TOUCH MITIGEUR ÉVIER ÉLECTRONIQUE 1/2"



PRODUKTBESCHREIBUNG

- Bec L
- Monotrou sur plage
- Touch : déclenchement de l'eau au contact de la peau
- Alimentation par pile lithium 6 V, type CR-P2
- Marquage de conformité CE
- Electrovanne
- Température de l'eau pré-mitigée
- Coupure de sécurité automatique après 60 sec., réglage d'usine
- protection de type IP 44
- GROHE StarLight éclatant et durable
- GROHE SilkMove Cartouche en céramique 46 mm
- **Mousseur extractible**
- Limiteur de débit ajustable
- Bec tube pivotant
- Zone de rotation à 360°
- Protégés contre les retours d'eau
- Flexibles de raccordement souples, sertis d'usine
- Système de montage rapide

31 360 001 MINTA TOUCH MITIGEUR ÉVIER ÉLECTRONIQUE 1/2"



ERSATZTEILE

- 1: Levier (Numéro de commande 46015000)
- 2: Capuchon de recouvrement (Numéro de commande 46025000)
- 3: Cartouche (Numéro de commande 46048000)
- 4: Douchette extractible (Numéro de commande 46858000)
- 4.1: clapet anti-retour à membrane (Numéro de commande 08565000)
- 4.2: Mousseur (Numéro de commande 13967000)
- 5: Flexible de douche (Numéro de commande 48293000)
- 6: Fixation M26x1,5 (Numéro de commande 46345000)
- 7: clapet anti-retour à membrane (Numéro de commande 08565000)
- 8: Electrovanne (Numéro de commande 48213000)
- 8.1: clapet anti-retour à membrane (Numéro de commande 08565000)
- 8.2: filtre (Numéro de commande 42395000)
- 9: unité de commande (Numéro de commande 48214000)
- 10: Combiné (Numéro de commande 42886000)
- 11: Raccord rapide (Numéro de commande 46338000)
- 12: Levier (Numéro de commande 40684000)*

* Accessoires spéciaux